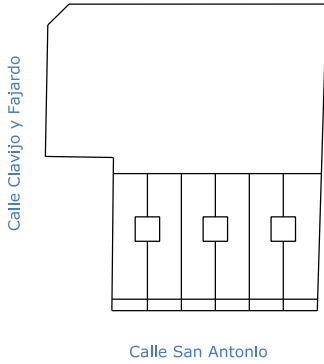


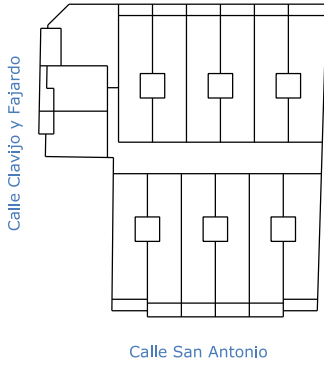
P1

Calle Miguel Marrero Rodríguez



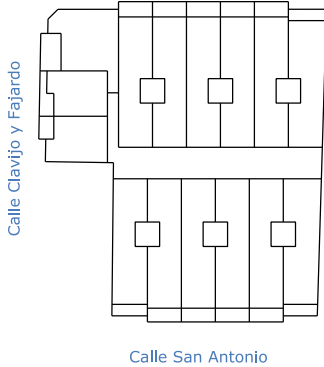
P2

Calle Miguel Marrero Rodríguez



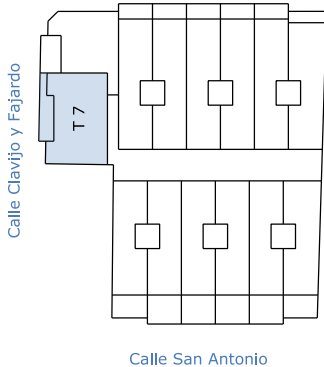
P3

Calle Miguel Marrero Rodríguez

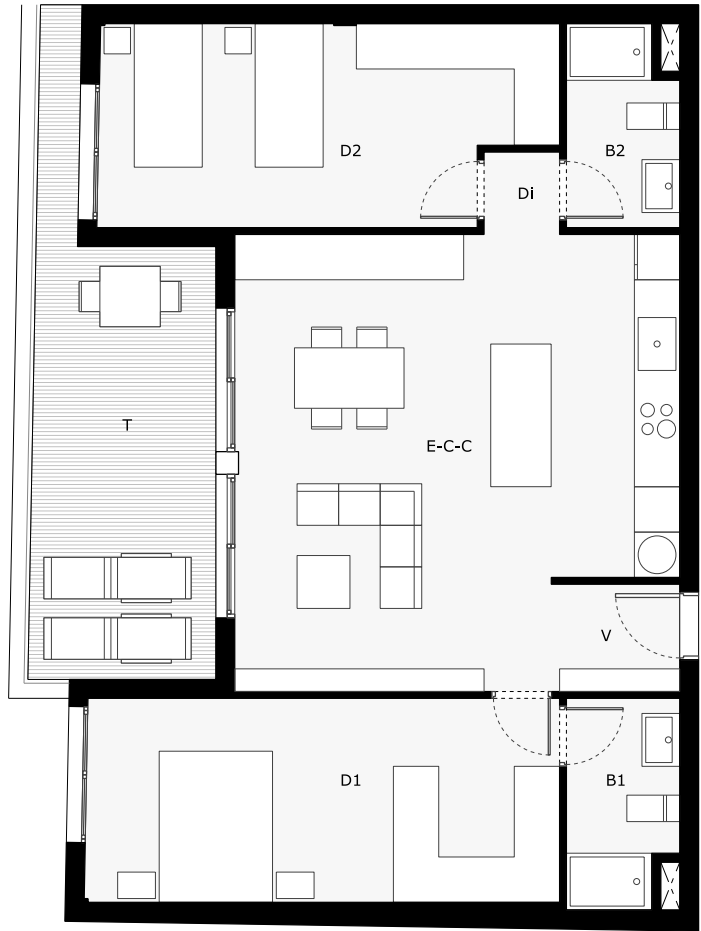


P4

Calle Miguel Marrero Rodríguez



VIVIENDA TIPO 7 (1 unidad)



1:100 [A4]

Superficie útil	Tipo 7
[E-C-C] Estar-Cocina-Comedor	33,05 m ²
[D1] Dormitorio 1	16,92 m ²
[D2] Dormitorio 2	15,28 m ²
[B1] Baño 1	3,93 m ²
[B2] Baño 2	3,77 m ²
[V] Vestibulo	2,40 m ²
[Di] Distribuidor	1,09 m ²
Superficie útil interior	76,44 m ²
[T] Terraza	15,58 m ²
Superficie útil total	92,02 m²
Superficie construida	88,64 m²

PROYECTO DE 50 VIVIENDAS, LOCALES Y GARAJE

Calle Miguel Marrero Rodríguez, Calle Clavijo y Fajardo y Calle San Antonio
Arguineguin - Mogán

NOTA: Este documento tiene carácter informativo comercial y está sujeto a modificaciones por necesidades de obra, de obtención de licencia, o aquellas que pueda estimar en su momento la Dirección Facultativa, no siendo en consecuencia vinculante desde el punto de vista contractual.