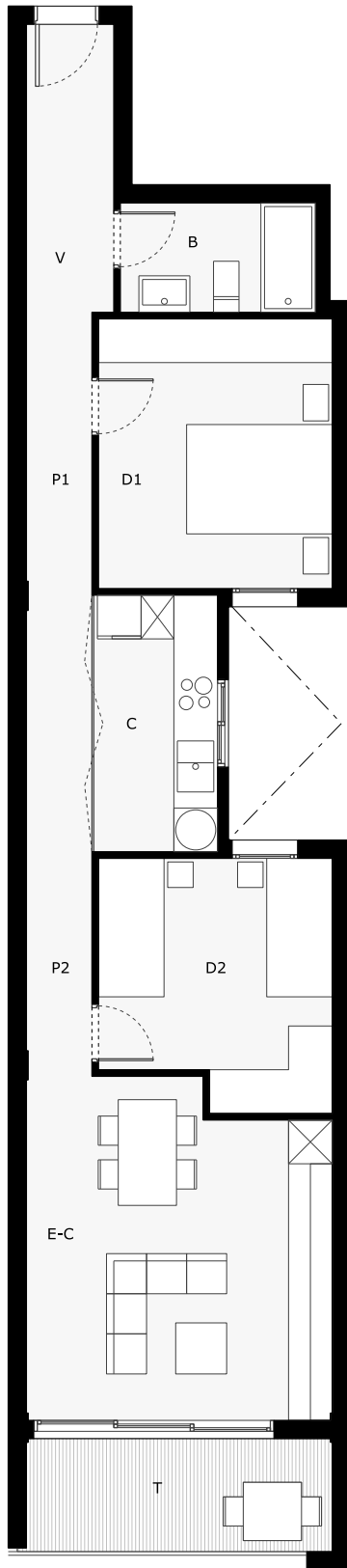


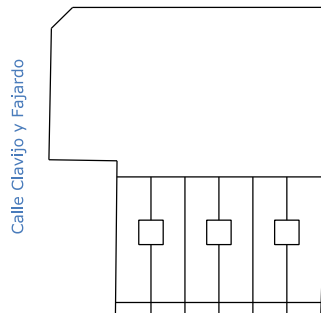
VIVIENDA TIPO 3 (24 unidades)



Superficie útil	Tipo 3.1	Tipo 3.2	Tipo 3.3	Tipo 3.4	Tipo 3.5	Tipo 3.6	Tipo 3.7
[E-C] Estar-Comedor	17,40 m ²	18,75 m ²	17,14 m ²	18,46 m ²	18,75 m ²	18,46 m ²	18,75 m ²
[C] Cocina	9,57 m ²	9,24 m ²	10,38 m ²	10,02 m ²	9,24 m ²	10,02 m ²	9,24 m ²
[D1] Dormitorio 1	11,87 m ²	11,87 m ²	13,25 m ²	11,87 m ²	11,87 m ²	11,87 m ²	11,87 m ²
[D2] Dormitorio 2	10,60 m ²	10,32 m ²	10,76 m ²	10,32 m ²	10,32 m ²	10,32 m ²	10,32 m ²
[B] Baño	4,03 m ²	4,03 m ²	4,58 m ²	3,50 m ²	3,50 m ²	3,50 m ²	3,50 m ²
[V] Vestibulo	4,81 m ²	4,74 m ²	11,75 m ²	1,84 m ²	1,80 m ²	1,84 m ²	1,80 m ²
[P1] Pasillo 1	3,71 m ²	3,49 m ²	3,74 m ²	3,92 m ²	3,49 m ²	3,92 m ²	3,49 m ²
[P2] Pasillo 2	2,83 m ²	2,77 m ²	2,99 m ²	3,76 m ²	2,77 m ²	3,76 m ²	2,77 m ²
Superficie útil interior	64,82 m ²	65,21 m ²	74,59 m ²	63,69 m ²	61,74 m ²	63,69 m ²	61,74 m ²
[T] Terraza	5,50 m ²	6,52 m ²	5,28 m ²	5,90 m ²	7,35 m ²	5,90 m ²	7,52 m ²
Superficie útil total	70,32 m²	71,73 m²	79,87 m²	69,59 m²	69,09 m²	69,59 m²	69,26 m²

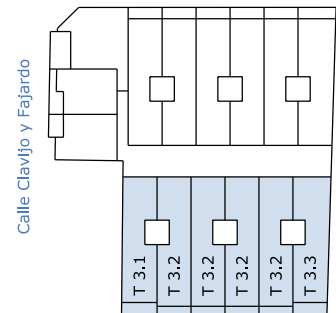
Superficie construida	84,32 m²	83,16 m²	99,23 m²	82,55 m²	79,70 m²	74,90 m²	70,86 m²
------------------------------	----------------------------	----------------------------	----------------------------	----------------------------	----------------------------	----------------------------	----------------------------

P1 Calle Miguel Marrero Rodríguez



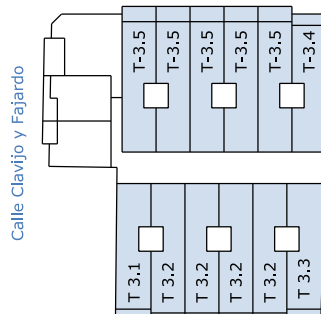
Calle San Antonio

P2 Calle Miguel Marrero Rodríguez



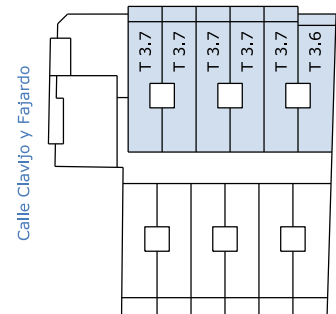
Calle San Antonio

P3 Calle Miguel Marrero Rodríguez



Calle San Antonio

P4 Calle Miguel Marrero Rodríguez



Calle San Antonio

0 1 2 3 4 5 M



1:100 [A4]

PROYECTO DE 50 VIVIENDAS, LOCALES Y GARAJE Calle Miguel Marrero Rodríguez, Calle Clavijo y Fajardo y Calle San Antonio Arguineguin - Mogán

NOTA: Este documento tiene carácter informativo comercial y está sujeto a modificaciones por necesidades de obra, de obtención de licencia, o aquellas que pueda estimar en su momento la Dirección Facultativa, no siendo en consecuencia vinculante desde el punto de vista contractual.